



Telescoopschuifdeur-  
aandrijving

**DORMA**

**ES 200 T *Easy***

**ES 200 T**

**ES 200 T-2D**

## Grote doorgang met een kleine aandrijving en sterke aandrijvingkracht

### Geweldige inzetmogelijkheden in de kleinste openingen.

Automatische telescoopschuifdeuren geven brede doorgangen met in verhouding smalle aandrijvingen. Niet alleen daardoor zijn zij veelzijdig inzetbaar. De 2-D variant is een redundante aandrijving, met een extra veiligheidsbesturing en wordt met speciale radarbewegingsmelders uitgerust. Derhalve staan zij als "automatische schuifdeuren zonder draaibeslag", "Baumuster geprüft", ook voor doorgangsbreedtes van 1000 mm tot 2400 mm voor toepassing in reddingswegen, ter beschikking.

### Het modulaire systeem

De modulaire opbouw van de ES 200 biedt optimale voorwaarden voor het realiseren van nieuwe ideeën en

individuele concepten bij de vormgeving en uitvoering van schuifdeuren.

De identieke mechanische componenten kunnen bij alle drie de varianten schuifdeurautomaten (ES 200, ES 200-2D en ES 200 Easy) worden toegepast. Ook bij het besturingssysteem, bewandelt DORMA nieuwe wegen. Het omruilen van componenten, indien er extra functies gevraagd werden, vervalt. Bijplaatsen is hier de oplossing. Het modulaire besturingssysteem bestaat uit de basis besturingsmodule (BM) en de functiemodule (FM). Zo is een uitbreiding van de individuele eisen van de klant zonder problemen mogelijk. Overtuigend is ook de voorgemonteerde **MiniDriveUnit**, industrieel getest met alle vereiste elektrische en elektronische componenten.

### In bedrijfstellen met PDA

Het in bedrijfstellen respectievelijk het instellen van alle standaard parameters gaat snel en gemakkelijk via een geïntegreerd display met toetsen op de voorzijde van de besturing. Bijzonder comfortabel is het programmeren met de DORMA ASP-software, die op een PDA-organizer geïnstalleerd wordt.

### Geïntegreerde kracht

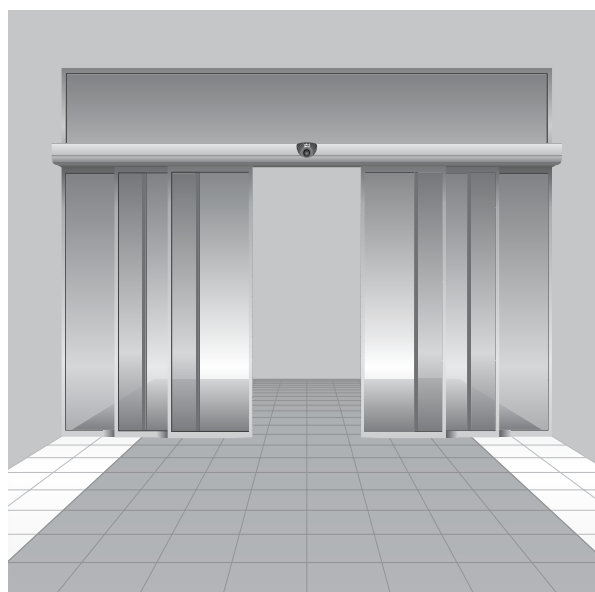
Met zijn extra sterke motor en een dynamische regeling van de schuifbeweging zorgt het geïntegreerde **PowerDrive** systeem voor veilige en betrouwbare werking. Zonder problemen kunnen deuren tot 4x 75 kg geautomatiseerd worden.

### Zeer economisch

Met de ES 200 T biedt DORMA een aandrijfsysteem, dat door de modulaire opbouw, met een gering aantal componenten alle toepassingen afdekt. Gemakkelijk assembleren, geringe voorraadkosten en onderhoudsvriendelijk zorgen ervoor, dat dit aandrijfsysteem zeer economisch is.


### Zekerheid voor de toekomst

Investeert U veilig voor de toekomst en zet in voor de tientallen jaren ervaring van DORMA als marktleider op het gebied van aandrijfsystemen. De ES 200 T voldoet aan de meest actuele Europese en Duitse normen en veiligheidsvoorschriften.



### Kenmerken en voordelen in één oogopslag

- modulaair, flexibel systeem
- met DORMA **PowerDrive**: dynamische regeling van de schuifbeweging, voor bijzonder sterke aandrijving met accunoodwerking
- industrieel voorgemonteerde en geteste **MiniDriveUnit**
- modulaair besturingssysteem via extra functiemodule uit te breiden
- geïntegreerde DCW (DORMA connect and work) bussysteem voor gemakkelijk aansluiten van de DORMA DCW sensoren.
- in bedrijfstellen via geïntegreerd display of naar keuze met PDA-organizer en ASP-software
- met alle gangbare deurprofielen te combineren
- volledig programma van extra toebehoren
- investeringszekerheid door het vervullen van alle Europese en Duitse normen.

Deurparameters	ES 200 T Easy	ES 200 T	ES 200 T-2D
inzetbaar in vlucht- en reddingswegen			
twee vleugelige schuifdeur – doorgangsbreedte LW – deurgewicht, max.	800 – 2400 mm 2 x 50 kg	800 – 2400 mm 2 x 75 kg	1000 – 2400 mm 2 x 65 kg
vier vleugelige schuifdeur – doorgangsbreedte LW – deurgewicht, max.	1400 – 4000 mm 4 x 43 kg	1400 – 4000 mm 4 x 75 kg	1400 – 4000 mm 4 x 65 kg

Technische gegevens	
hoogte	100 en 150 mm
diepte	252 mm
open- en sluitkracht max. 150 N	●
opensnelheid (traploos instelbaar)	10 – 70 cm/s
sluitsnelheid (traploos instelbaar)	10 – 50 cm/s
openhoudtijd	0 – 180 s
aansluitspanning, frequentie	230 V, 50/60 Hz
opgenomen vermogen	250 W
veiligheid	IP 20
getest volgens laagspanningsrichtlijnen	●
productie volgens ISO 9001:2000	●



Service en in bedrijfstellen gaat snel en gemakkelijk via een geïntegreerd display met toetsen op de voorzijde van de besturing of met een handheld computer en het DORMA service programma (ASP)

Basismodule (BM)	
modulaire opbouw	●
microprocessor besturing programmafuncties	
– uit	●
– automatisch	●
– continue open	●
– winteropening	●
– uitgang	●
– bank-nachtschakeling	●
aansluitmogelijkheid voor	
– vergrendeling	●
– fotocelbeveiligingen	●
instellen van de parameters d.m.v. geïntegreerd display en toetsen	●
PDA organizer voor het instellen van de parameters	●
24V-uitgang voor externe componenten	●
uitleesbare foutmeldingen met foutcoderingen	●
DCW-busaansluiting	●
noodwerking via accupakket	●

Functiemodule (FM) -optie	
apothekerschakeling	○
deurstandmelding (3voud)	○
beveiliging van sluitnaad en de achterzijde van de deur	○
panieksluiten	○
belcontact	○
sluisbesturing	○
synchroon werking	○

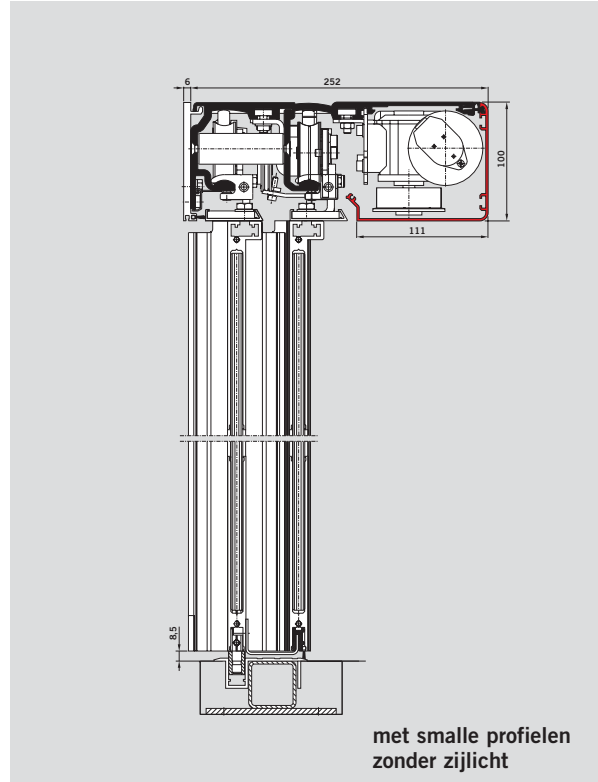
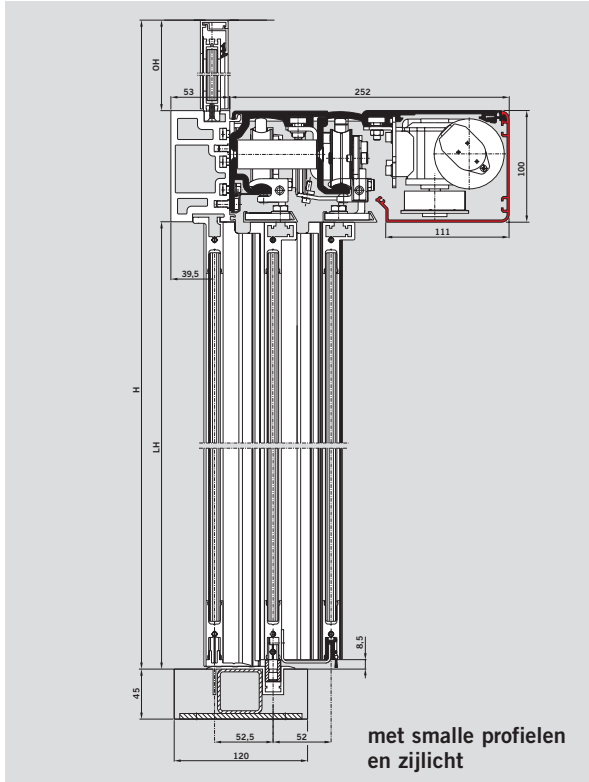
Extra uitrusting	
elektromechanische vergrendeling (bistabil)	○
hand ontgrendeling voor de elektromechanische vergrendeling	○
fotolichtcellen	○
accupakket (nood open, nood sluiten)	○
module voor het aansluiten aan EIB- of LON-gebouwbeheersysteem	○

● seriematig      ○ optie

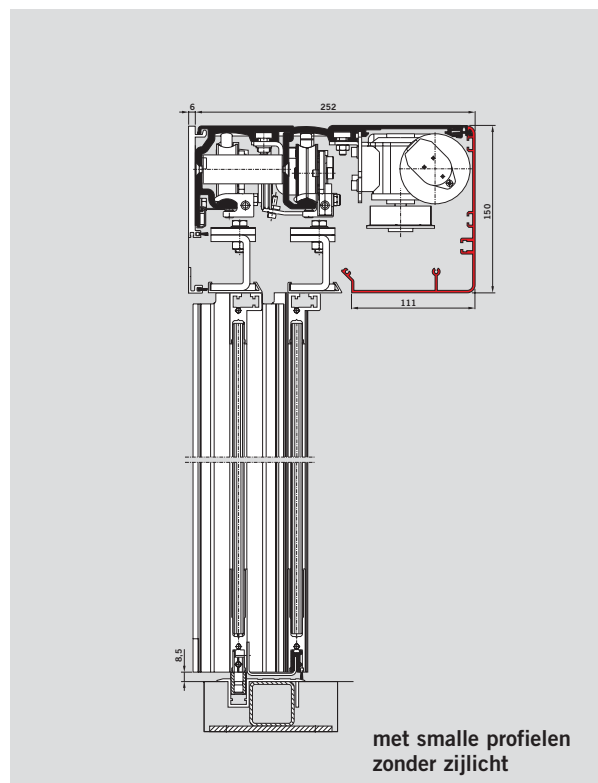
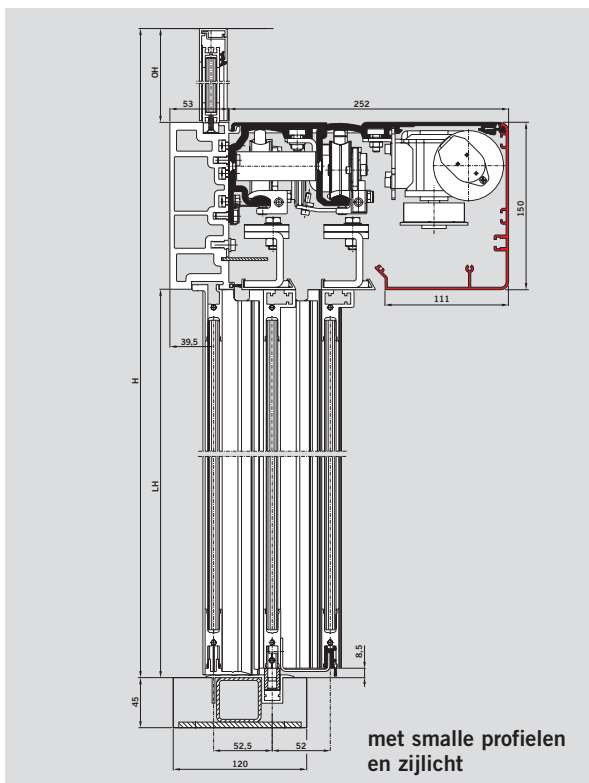
# ES 200 T *Easy*, ES 200 T, ES 200 T-2D – De professionele aandrijving voor grote doorgangsbreedtes

DORMA *PowerDrive* System  
voor bijzonder sterke aandrijfkracht

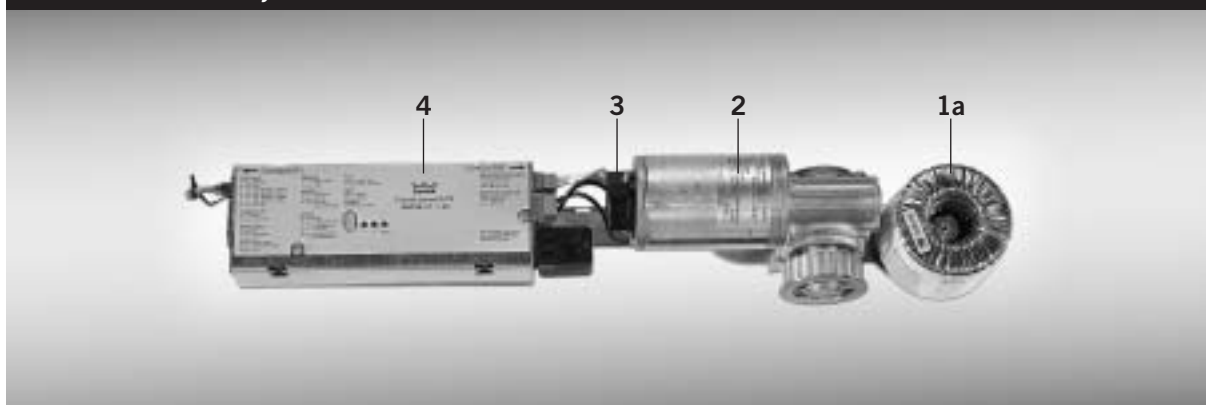
Deurvariaties, 100 mm bouwhoogte



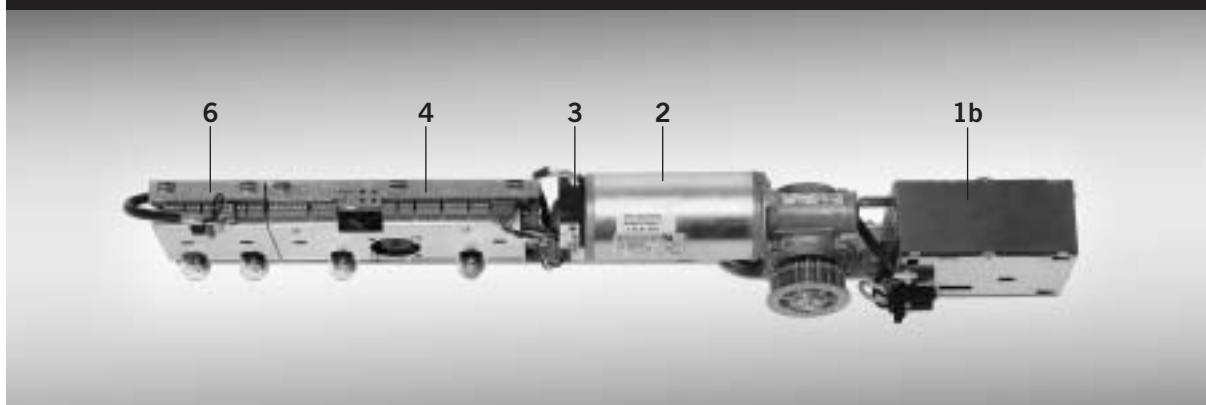
Deurvariaties, 150 mm bouwhoogte



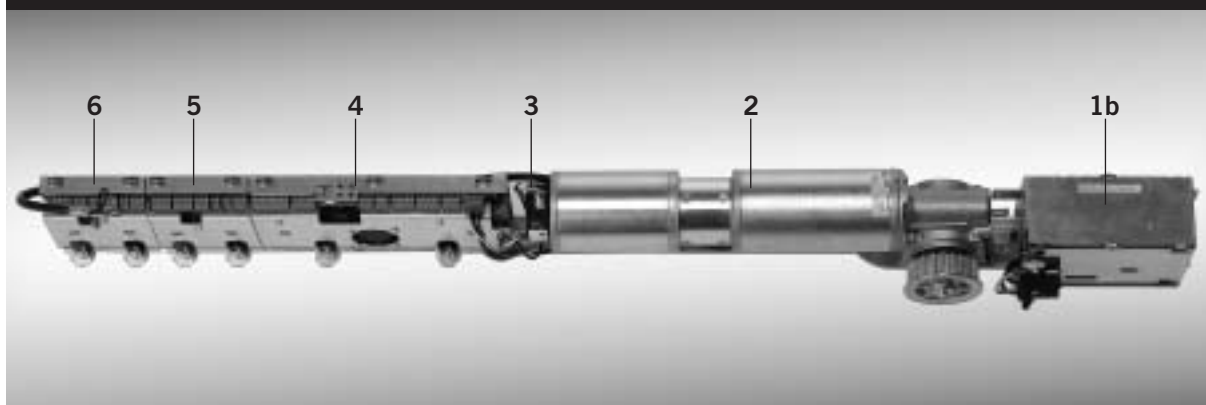
*MiniDriveUnit (MDU) Easy*



*MiniDriveUnit (MDU) standaard*



*MiniDriveUnit (MDU) met DualDrive*



Het hart van de **ES 200 T** aandrijving is de voorgemonteerde **Mini-Drive-Unit** (MDU) in verschillende uitvoeringen: *Easy/Standaard/-2D*. Zij is met alle vereiste elektrische componenten industrieel getest en vergemakkelijkt de assemblage en onderhoud van aandrijvingen.

#### Componenten

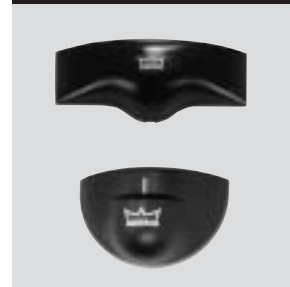
##### *MiniDriveUnit met DualDrive*

- 1a** transformator
- 1b** netdeel
- 2** motor
- 3** decoder
- 4** basis-besturingsprint (BM)  
*easy of standaard*
- 5** *DualDrive*-Module (2D-module)
- 6** functie module (FM)

**Systeemaccessoires**



**Radarbewegingsmelders**



- richtinggevoelig, standaarduitvoering
- niet richtinggevoelig
- radar naar behoefte combineerbaar
- geen beïnvloeding van pacemakers vanwege het geringe uitgangsvermogen, ca. 2mW.

**Programmaschakelaars voor het kiezen van de functies van DORMA automatische deuren**

- Tot 5 verschillende functies:
- Uit, automatisch, uitgang, winteropening, continue open
  - elektronische programmaschakelaar in project-design Systeem 55 voor de hoogste esthetische eis
  - materiaal variaties voor ramen van gepolijst staal, gestraalde zijde mat roestvaststaal, aluminium en messing tot glas, ebbenhout of terracotta
  - ook afsluitbaar met sleutel of codering
  - voor intern of extern, maar ook inbouw of opbouw



Programmaschakelaar EPS-S Systeem 55



Programmaschakelaar PG-S2



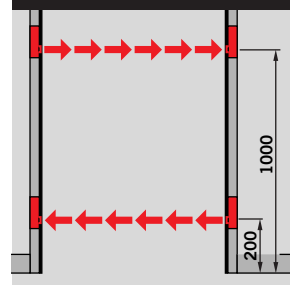
Noodknop Systeem 55

**Drukknoppen of schakelaars: elektrisch, pneumatisch of radiografisch.**

- voor het openen of sluiten van DORMA automatische deuren
- via sleutel of schakelen of drukken
- voor een meervoud van inbouw- of opbouw of in omlijsting-raam

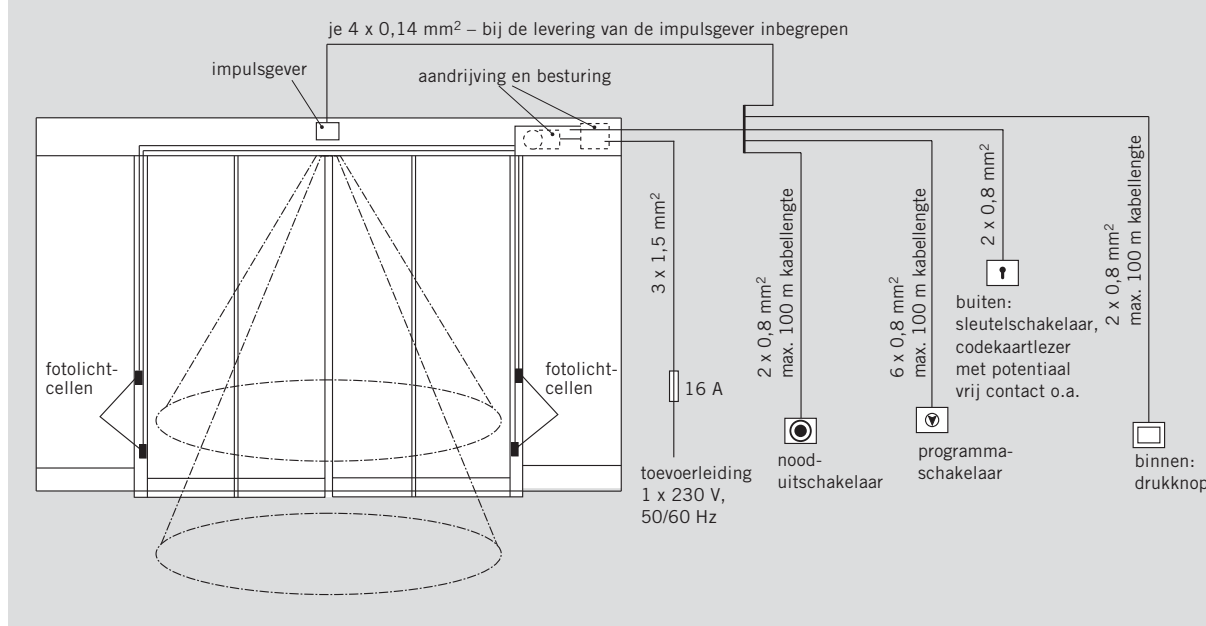
Het breed gesorteerde automatic systeemprogramma van DORMA wordt door verdere componenten gecompleteerd die speciaal op verschillende veiligheidsmaatregelen zijn afgestemd.

**Fotolichtcellen**



- volgens het tegenlicht principe
- extra doorloopbeveiliging, montage op 200 mm en 1000 mm hoogte vanaf de vloer.

## Aansluitingen



## Bestekomschrijving

### Automatische telescopschuifdeuraandrijving voor

twee vleugelige schuifdeur  vier vleugelige schuifdeur  
 150 mm montagehoogte  100 mm montagehoogte  
 afmetingen (hxd) 150/100 x 252 mm.

Microprocessorbesturing, zelflerend, bij het aantreffen van een obstakel omkerend.

### Doorgangsbreedte:

	Easy/Standaard	-2D
twee vleugelige	800 – 2400 mm	1000 – 2400 mm
vier vleugelige	1400 – 4000 mm	1400 – 4000 mm

### Deurgewicht:

	Easy	Standard	-2D
twee vleugelige max.	2 x 50 kg	2 x 75 kg	2 x 75 kg
vier vleugelige max.	4 x 43 kg	4 x 75 kg	4 x 65 kg

### Programmafuncties:

Uit, automatisch, continue open, uitgang, winteropening, bank-nachtschakeling, nood-uit. Basisparameters van de deur via geïntegreerd display en toetsen instelbaar. Keuze tussen nood open of nood sluiten in geval van een spanningsuitval (bij toepassing van een accupakket, optie). Instellen parameters via PALM.

Geproduceerd volgens de richtlijnen voor "kraftbetätigte Fenster, Türen und Tore ZH 1/494, nieuwste oplage ,de UVV en de voorschriften VDE. "TÜV-baumuster" getest, getest volgens de laagspanningsrichtlijnen, geproduceerd volgens ISO 9001 gecertificeerd.

Overeenkomstig de toekomstige Europese normen en voorschriften.

### Aansluiting:

230 V, 50/60 Hz

### Schakelaars, drukknoppen:

- programmaschakelaar:  
 extern inbouw  extern opbouw  intern  
 afsluitbaar  
 nood-uitknop inbouw:  
 extern inbouw  extern opbouw  intern  
 onder glas

### Extra uitrusting:

- accupakket, in de automaat gemonteerd, voor het bij nood openen of sluiten

### Impulsgevers:

- radarsysteem  
 richtinggevoelig ..... stuks  
 niet richtinggevoelig ..... stuks  
 andere ..... stuks  
 fotolichtcel, bestaande uit ontvanger en zender (alleen 3 draadstechniek) ..... stuks

### Vergrendeling:

- elektromechanische vergrendeling, bistabiel  
 deurstandsignalering, slotsignalering  
 handontgrendeling

### Kleuren aluminium:

- naturel geanodiseerd  
 gemoffeld in RAL .....

### Maten:

Totale lengte B ..... mm  
 Doorgangsbreedte LW ..... mm

### Fabriek:

- DORMA ES 200 T Easy  
 DORMA ES 200 T  
 DORMA ES 200 T-2D

## Automatic Division worldwide

**DORMA GmbH + Co. KG**  
**Breckerfelder Str. 42-48**  
**D-58256 Ennepetal**  
**Phone +49 23 33/793-0**  
**Fax +49 23 33/793-495**

### Region Australia

AUS, NZ

Australia  
 DORMA BWN Automatics Pty. Ltd.  
 Phone +61 3 97964111  
 www.dorma.com.au

New Zealand  
 DORMA BWN Automatics Pty. Ltd.  
 Phone +61 3 97964111  
 www.dorma.com.au

### Region Central Europe

D, NL, B, LX, CH

Germany  
 Automatic D  
 Phone +49 2333 793-0  
 www.dorma.de

Netherlands  
**DORMA van Duin Nederland BV**  
**Phone +31 488 418 100**  
**www.dorma.nl**

Belgium  
**DORMA foquin N.V./S.A.**  
**Phone +32 50 451570**  
**www.dorma.be**

Luxembourg  
 Luxembourg Subsidiary Automatic  
 Phone +49 2333 793-216  
 www.dorma.de

Switzerland  
 DORMA Schweiz AG  
 Phone +41 71 8864646  
 www.dorma.ch

### Region Emerging Markets

P, RUS, UA, BG, GR, TR, IND, IL, RSA

Poland  
 DORMA Polska Sp. z o.o.  
 Phone +48 22 736-59-00  
 www.dorma.pl

Russia  
 Representative Office in Russia  
 Phone +7 095 2581225  
 www.dorma.com

Ukraine  
 DORMA Representation Ukraine  
 Phone +380 44 2443897  
 www.dorma.com

Bulgaria  
 DORMA Bulgaria  
 Phone +359 2 9714 904  
 www.dorma.com

Greece  
 DORMA Representation Greece  
 Phone: +30 21 09944388  
 www.dorma.com

Turkey  
 DORMA Kapi Kontrolleri Ltd. Sti  
 Phone: +90 216 3600056  
 www.dorma.com

India  
 DORMA Door Controls India  
 Phone +91 442 8585097  
 www.dorma.com

Israel  
 DORMA GmbH + Co. KG  
 Phone +49 2333 793-0  
 www.dorma.com

South Africa  
 DORMA Door Controls (Pty.) Ltd  
 Phone +27 11 8300280  
 www.dorma.com

Region Far East  
 SGP, HK, VRC, RC, MAL, RI, RP,  
 ROK, VN, J

Singapore  
 DORMA Emerald Entrance Systems  
 Pte Ltd  
 Phone +65 459 5733  
 www.dorma.com.sg

Hong Kong  
 DORMA Door Controls Pte. Ltd.  
 Phone +852 25034632  
 www.dorma.com.sg

China  
 DORMA Door Controls (Suzhou)  
 Co. Ltd.  
 Phone +86 512 676 12481  
 www.dorma.com.sg

Taiwan  
 DORMA Door Controls Pte. Ltd.  
 Phone +886 2 9182987  
 www.dorma.com.sg

Malaysia  
 DORMA Emerald Entrance Systems  
 Pte Ltd  
 Phone +65 459 5733  
 www.dorma.com.sg

Indonesia  
 DORMA Emerald Entrance Systems  
 Pte Ltd  
 Phone +65 459 5733  
 www.dorma.com.sg

South Korea  
 DORMA Emerald Entrance Systems  
 Pte Ltd  
 Phone +65 459 5733  
 www.dorma.com.sg

Philippines  
 DORMA Door Controls Pte. Ltd.  
 Phone +632 893 40778  
 www.dorma.com.sg

Vietnam  
 DORMA Emerald Entrance Systems  
 Pte Ltd  
 Phone +65 459 5733  
 www.dorma.com.sg

Japan  
 DORMA Emerald Entrance Systems  
 Pte Ltd  
 Phone +65 459 5733  
 www.dorma.com.sg

### Region France

France  
 DORMA Accueil S. A. S.  
 Phone +33 4 79348924  
 www.dorma.fr

### Region Gulf

Saudi Arabia, Bahrain, Kuwait,  
 Egypt, Syria, Jordan, Lebanon, Iran  
 DORMA ARABIA  
 Automatic Doors Ltd.  
 Kingdom of Saudi Arabia  
 Phone +966 3 847 2394  
 www.dorma.com

United Arab Emirates, Oman, Qatar  
 DORMA Middle East LLC  
 Dubai  
 Phone +971 4 282 4424  
 www.dorma.com

### Region North America

USA, CDN, MEX  
 USA  
 DORMA Automatics Inc.  
 Phone +1 301 390-3600  
 www.dorma-usa.com

Canada  
 DORMA Door Controls  
 Phone +1 905 6701281  
 www.dorma.com

Mexico  
 DORMA México, S. de R.L. de C.V.  
 Phone +52 55 5272 6937  
 www.dorma.com

### Region Scanbalt

N, S, DK, FIN, LV, EST, LT

Norway  
 DORMA Norge A/S  
 Phone +47 23 176800  
 www.dorma.no

Sweden  
 DORMA Sverige AB  
 Phone +46 31 289520  
 www.dorma.se

Denmark  
 DORMA Danmark A/S  
 Phone +45 44 943077  
 www.dorma.com

Finland  
 DORMA Finland Oy  
 Phone +358 9 8789130  
 www.dorma.fi

Latvia  
 DORMA Finland Oy  
 Phone +358 9 8789130  
 www.dorma.fi

Estonia  
 DORMA Representation Estonia  
 Phone +372 6707064  
 www.dorma.com

Lithuania  
 DORMA Norge AS  
 Phone +47 23 176800  
 www.dorma.com

### Region South America

BR, RA  
 Brazil  
 DORMA Sistemas de Controles  
 Phone +55 11 41913244  
 www.dorma.com.br

Argentina  
 DORMA Sistemas de  
 Controles para Portas Ltda  
 Phone +54 11 45051032  
 www.dorma.com

### Region South-East Europe

A, H, CZ, CS, HR, SLO, RO  
 Austria  
 DORMA AKS Automatic GmbH  
 Phone +43 6225 8636-0  
 www.dorma.at

Hungary  
 DORMA AKS Automatic GmbH  
 Phone +36 1 2065127 or 2058058  
 www.dorma.com

Czech Republic  
 DORMA dverní technika CR, s.r.o.  
 Phone +420 2 671321-78 or -79  
 www.dorma.com

Slovakia  
 DORMA Slovensko spol. s.r.o.  
 Phone +421 2 50221 283  
 www.dorma.com

Croatia  
 DORMA URED  
 Phone +385 1 3498 422  
 www.dorma.com

Slovenia  
 DORMA Representation Slovenia  
 Phone +386 2 5 30 20 10  
 www.dorma.com

Romania  
 DORMA Representation Romania  
 Phone +40 2 13 30 05 68  
 www.dorma.com

### Region South Europe

I, E, P

Italy  
 DORMA Italiana S.r.l.  
 Phone: +39 039 244031  
 www.dorma.it

Spain  
 DORMA Ibérica, S.A.  
 Phone +34 91 8757851  
 www.dorma.es

Portugal  
 DORMA Portugal para Portas, Lda.  
 Phone +351 252 860 490  
 www.dorma.com

### Region UK/Ireland

GB, IRL

Great Britain  
 DORMA UK Limited  
 Phone +44 1462 477600  
 www.dorma-uk.co.uk

Ireland  
 DORMA Ireland Limited  
 Phone +353 1 295 8280  
 www.dorma.com

www.dorma.com

Door Control

Automatic

Glass  
 Fittings and  
 Accessories

Security/  
 Time and  
 Access (STA)

Movable  
 Walls